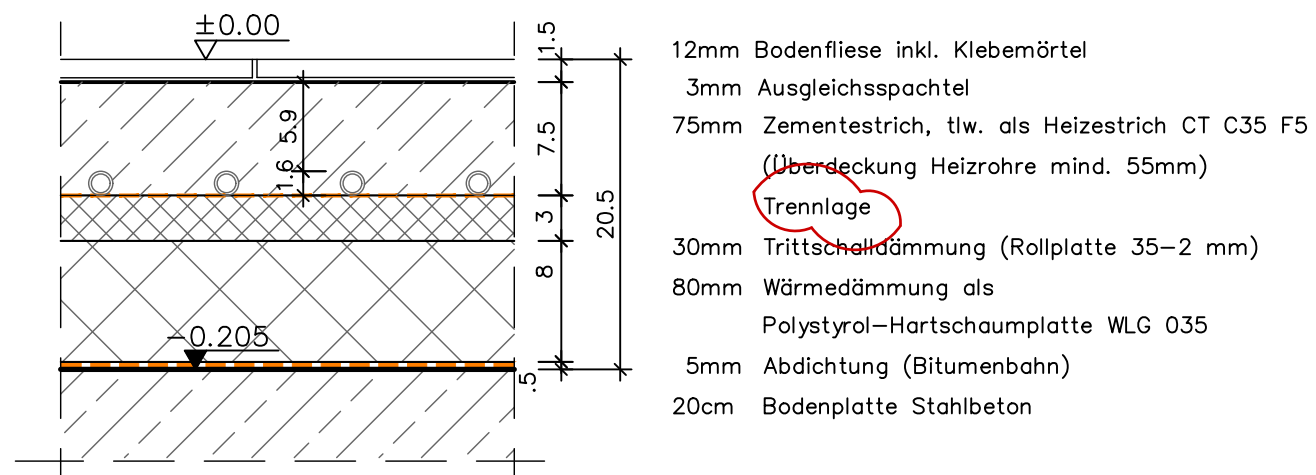
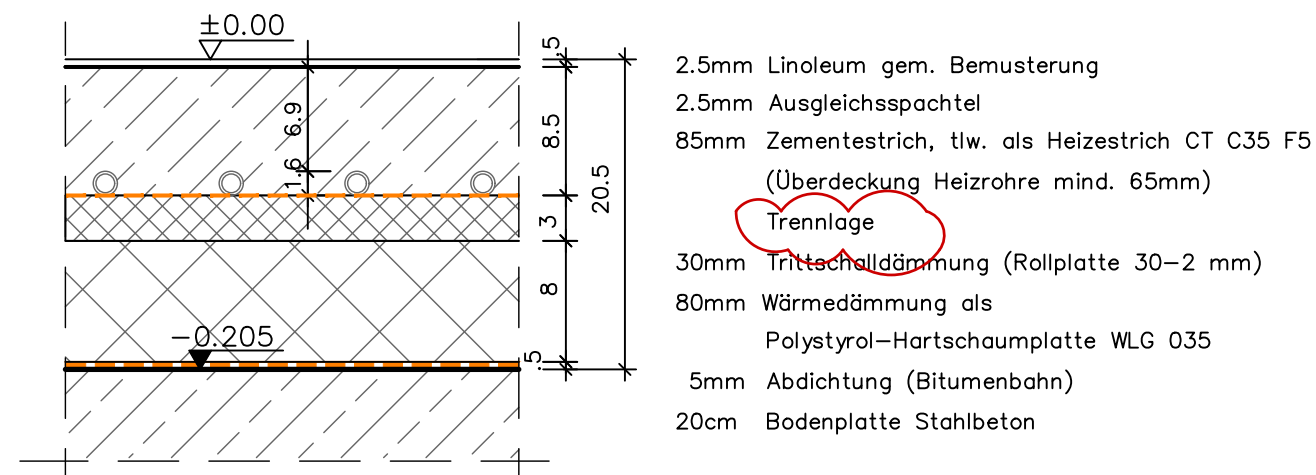


Estrichaufbauten EG mit Verkehrslasten bis 5,0kN/m²

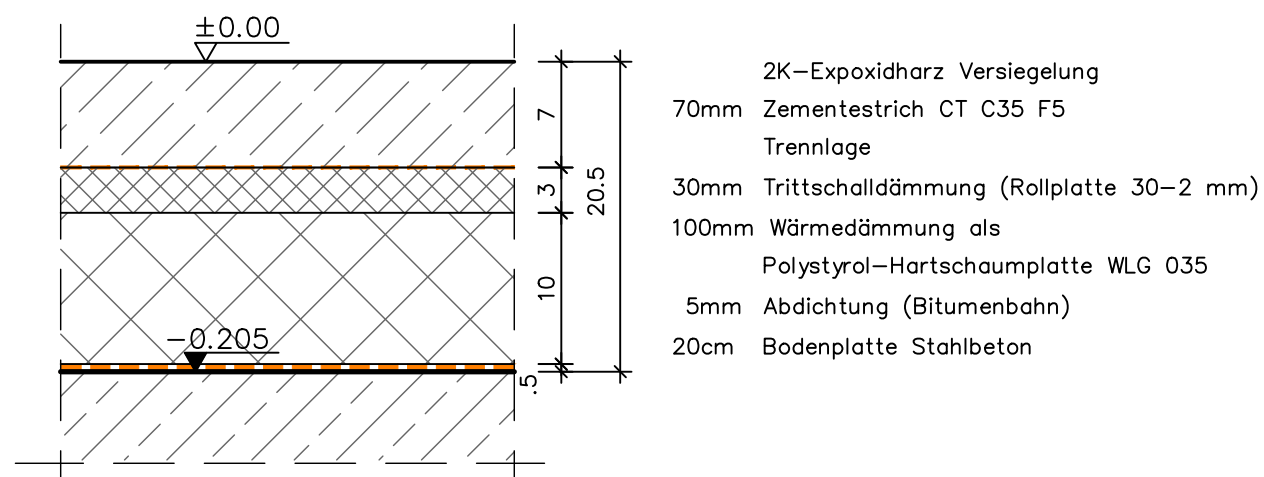
Aufbau 1 – Bodenaufbau EG mit Bodenbelag Fliesen, mit Flächenlast 3,0kN/m²



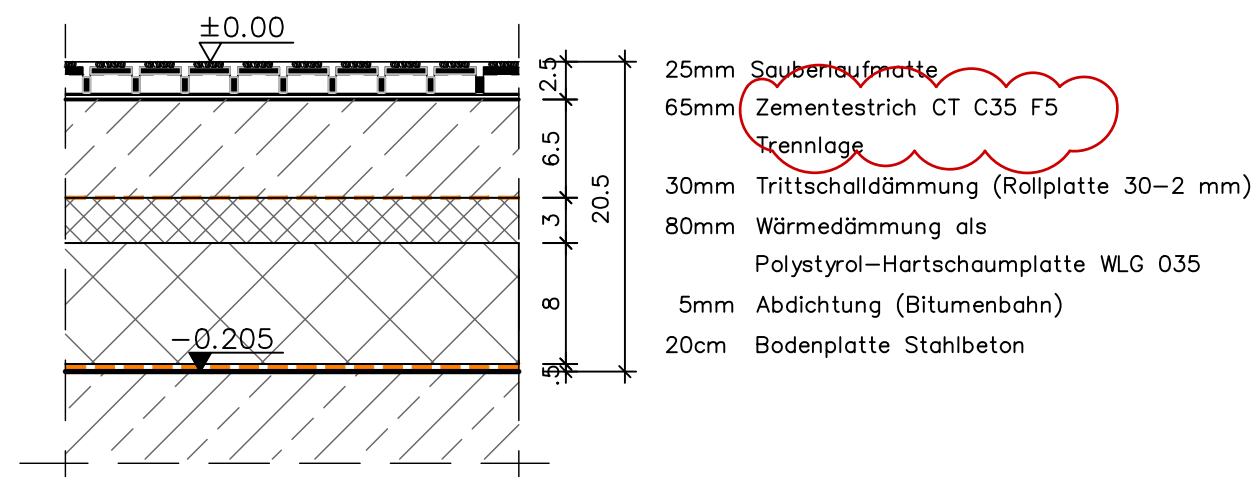
Aufbau 2 – Bodenaufbau EG mit Bodenbelag Linoleum/ Teppich



Aufbau 3 – Bodenaufbau EG Hausanschlussraum



Aufbau 4 – Bodenaufbau mit Sauberlaufmatte



Bauherr
Gemeinde Wanderup
c/o Amt Eggebek
Hauptstraße 2
D-24852 Eggebek
Tel. +49 (0)4609 900 207
Freigabe: Datum, Unterschrift

Architekt
JEBENS SCHOOF ARCHITEKTEN BDA
Speichergasse 6
D-25746 Heide
Tel. +49 (0)481 / 12 39 58 34
Fax +49 (0)481 / 12 39 59 49
Freigabe: Datum, Unterschrift

Statik
Ingenieurbüro
Thiesen und Bremser
Otto-Hahn-Str. 6
D-25813 Husum
Tel. +49 (0)4841 960224
Freigabe: Datum, Unterschrift

Brandschutz
ASSMANN SCHMIDT
Ingenieure
Sandstrasse 18
D-23552 Lübeck
Tel. +49 (0)0451 70782022
Freigabe: Datum, Unterschrift

Projekt OGS Wanderup		±0.00 = 27.30 üNN	
Planbezeichnung Estrichaufbauten EG		Datum 12.03.2026	
Leistungsphase Ausführungsplanung		Maßstab 1:5	Format A3
Projekt/ TP 2515	Ersteller JSA	LPH 05	Planart DT
	Ebene 01	Inhalt DE-01	Index A
Weitergabe sowie Vervielfältigung dieser Unterlage, Verwertung und Mitteilung Ihres Inhaltes ist nicht gestattet, soweit nicht ausdrücklich zugestanden. Zuwiderhandlungen verpflichten zu Schadensersatz. Alle Rechte vorbehalten.			